

Libero Line apparatuur
Inductie wok, 1 zone

ITEM # _____

MODEL # _____

NAAM # _____

SIS # _____

AIA # _____

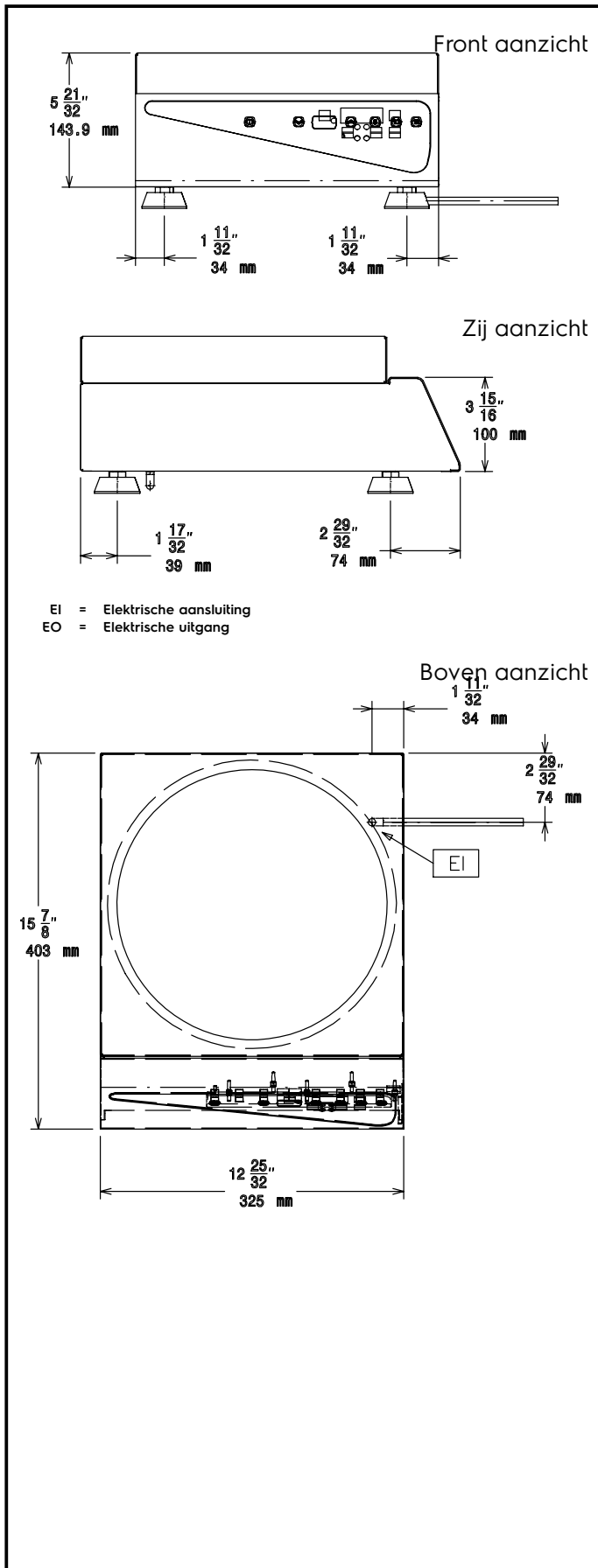
**Belangrijkste Gegevens**

- Eén "inductie wok" gevormde kom.
- Zware, uit een stuk AISI 304 roestvrij stalen naadloze constructie.
- Solide stootvaste glasceramische wokkom, voor duurzaamheid en eenvoudige reiniging.
- Geschikt voor Inductie voorbereide wokpan.
- Automatische panherkenning zodat alleen vermogen wordt afgegeven bij plaatsing van een pan.
- Geen warmte-emissie in de werkomgeving alleen voor de magnetische inductie wok pan.
- Gladde afgeronde hoeken zorgen voor een egale aansluiting van de units.
- Digitale vermogen display en druk op de knop bedieningspaneel.
- IPX 4 waterdicht.
- Aansluitkabel met steker inbegrepen.
- Tafelmodel met één zone.

Optionele Accessoires

- Roestvrijstalen inductie WOK PNC 653595 PAN met roestvrijstalen greep, 350mm diameter

Gekeurd: _____


Elektrisch
Voltage:

601655 (DWH1)

230 V/1 ph/50/60 Hz

Totaal vermogen:

3.2 kW

Algemene Gegevens:
Afmetingen, extern, breedte: 325 mm

Afmetingen, extern, diepte: 400 mm

Afmetingen, extern, hoogte: 185 mm

Gewicht, netto: 12 kg